

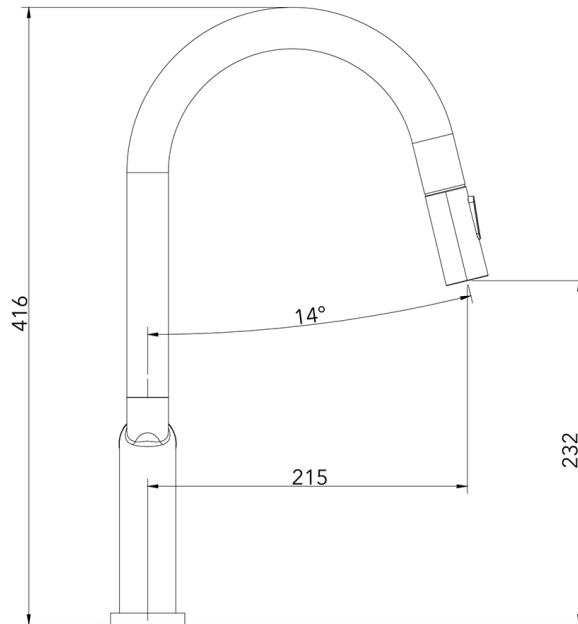
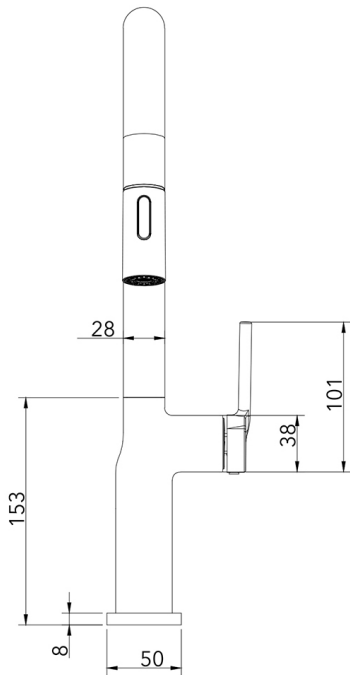


THE  
**VIVANT**  
 WE MAKE TREND

**제품 사양 · SPECIFICATION**

- 바디 : BRASS [에코]
- 카트리지가 : Alumina(알루미나)
- 스파우트 : STS304
- 핸들 : ZnDC2
- 고압호스 : 산토프렌(PB)
- 주방헤드 : ABS+POM
- 타공 :  $\Phi 33 \sim \Phi 35$

**VIVANT VA120(WH)**



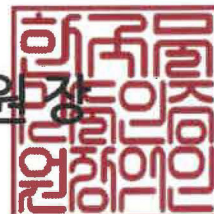
# 위생안전기준 인증서

- 인증번호 : KCW-2022-0145
- 제조업체명 : 트렌드 주식회사
- 대표자 : 김동호
- 본사 주소 : 경기도 김포시 통진읍 절골로 122-16
- 공장 소재지 : 경기도 김포시 통진읍 절골로 122-16
- 제품명 : 수도꼭지
- 용도 :  표층용재료  말단급수설비  
 급수설비  일반수도용자재

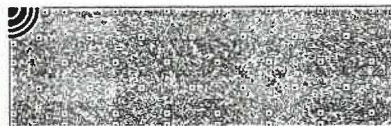
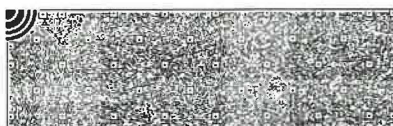
「수도법」 제14조제1항 및 「수도용 자재와 제품의 위생안전기준 인증 등에 관한 규칙」 제8조제1항에 따라 위생안전기준 인증서를 발급합니다.

2022년 08월 19일

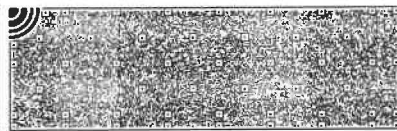
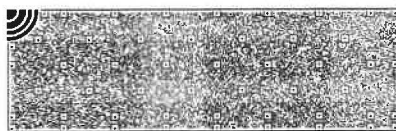
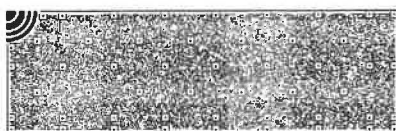
한국물기술인증원장



210mm×297mm[보존용지 120g/㎡]



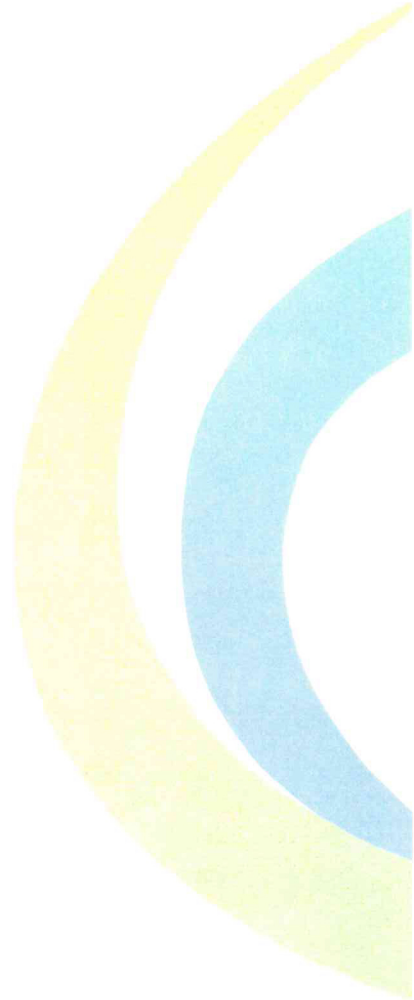
온냉수 혼합꼭지	대불이 한 개 레버식 세면용(원홀 -STS)	15	-몸통 : 스테인리스+지르코늄 PVD도 금 -카트리지 : 알루미늄+실리콘+노릴 -고압호스 : 산토프렌(외부)+PB(내부 피막)+구리합금+NBR -에어레이터 : POM -패킹 : NBR	S-VAR340(MINI)(RG)
온냉수 혼합꼭지	벽불이 한 개 레버식 주방용(원홀)	15	-몸통, 편심, 유량조절볼트 : 구리합금+ Ni-Cr -자바라호스 : 스테인리스+나일론6+ PVC -티볼트 : 구리합금 -카트리지 : 알루미늄+실리콘+노릴 -주방용헤드 : ABS+Ni-Cr+스테인리스 +노릴+POM(포말) -패킹 : NBR	TZ-800
온냉수 혼합꼭지	대불이 한 개 레버식 주방용(원홀)	15	-몸통 : 구리합금+노릴 -주방용헤드 : ABS+Ni-Cr+스테인리스 +노릴+POM(포말) -카트리지 : 알루미늄+실리콘+노릴 -메탈호스 : 구리합금(팽이너트,코크)+ 나일론6+PVC(내부호스) -고압호스 : 산토프렌(외부)+PB(내부피 막)+구리합금+NBR -패킹 : NBR	TY-800
온냉수 혼합꼭지	대불이 한 개 레버식 주방용(원홀)	15	-몸통 : 구리합금+노릴 -주방용헤드 : ABS+Ni-Cr+스테인리스 +노릴+POM(포말) -카트리지 : 알루미늄+실리콘+노릴 -메탈호스 : 구리합금(팽이너트,코크)+ 나일론6+PVC(내부호스) -고압호스 : 산토프렌(외부)+PB(내부피 막)+구리합금+NBR -패킹 : NBR	TY-900
온냉수 혼합꼭지	대불이 한 개 레버식 주방용(원홀)	15	-몸통 : 구리합금+Ni-Cr -주방용헤드 : ABS+Ni-Cr+스테인리스 +노릴+POM(포말) -카트리지 : 알루미늄+실리콘+노릴 -자바라호스 : 스테인리스+나일론6+ PVC(내부호스) -고압호스 : 산토프렌(외부)+PB(내부피 막)+구리합금+NBR -패킹 : NBR	TY-700
온냉수 혼합꼭지	대불이 한 개 레버식 주방용(원홀)	15	-몸통 : 구리합금 -주방용헤드 : ABS+지르코늄 PVD도 금+스테인리스+노릴+POM(포말) -카트리지 : 알루미늄+실리콘+노릴 -메탈호스 : 스테인리스(팽이너트,코크 )+나일론 6+PE(내부호스) -고압호스 : 산토프렌(외부)+PB(내부 피막)+구리 합금+NBR -패킹 : NBR	VA-120(WH)(YKF-120( WH))
온냉수 혼합꼭지	대불이 한 개 레버식 주방용(원홀)	15	-몸통 : 구리합금+지르코늄 PVD도금 -주방용헤드 : ABS+지르코늄 PVD도금 +스테인리스+노릴 +POM(포말) -카트리지 : 알루미늄+실리콘+노릴 -메탈호스 : 스테인리스(팽이너트,코크) +나일론6+PE(내부호스) -고압호스 : 산토프렌(외부)+PB(내부피 막)+구리합금+NBR -패킹 : NBR	VA-120(CG)(YKF-120(CG) )





# 제품인증서

- 1. 제조업체명 : 트랜드(주)
- 2. 대표자성명 : 김동호
- 3. 공장 소재지 : 경기도 김포시 통진읍 절골로 122-16
- 4. 인증제품
  - 가. 표준명 : 수도꼭지
  - 나. 표준번호 : KSB2331
  - 다. 종류·등급·호칭 또는 모델 :
    - 대불이 한 개 레버식 온냉수 혼합 꼭지
    - 벽불이 한 개 레버식 온냉수 혼합 꼭지



「산업표준화법」 제17조제1항에 따른 인증심사를 한 결과 한국산업표준(KS)과 인증심사기준에 적합하므로, 「산업표준화법」 제15조 및 같은 법 시행규칙 제10조 제1항에 따라 위와 같이 한국산업표준(KS)에 적합함을 인증합니다.

2023년 04월 26일



한국기계전자시험연구원  
Korea Testing Certification



제 28408 호

# 환경표지 인증서

1. 상 호 : 트랜드(주)
2. 사업자등록번호 : 346-81-01151
3. 소재지 : 경기도 김포시 통진읍 절골로 122-16
4. 공장·사업장소재지 : 경기도 김포시 통진읍 절골로 122-16
5. 대표자성명 : 김동호
6. 대상제품 : EL221.수도꼭지
7. 상표명/용도·제공서비스 : 별첨이기
8. 인증기간 : 2023.02.15 부터 2026.02.14 까지
9. 인증사유 : "자원순환성 향상, 유해물질 감소"

「환경기술 및 환경산업 지원법」 제17조제3항, 같은 법 시행령 제23조제2항 및 같은 법 시행규칙 제34조제2항에 따라 환경표지대상제품의 인증기준에 적합하므로 환경표지의 사용을 인증합니다.

※ 최초 교부 : 2023.02.15

2023년 08월 16일

## 한국환경산업기술원장



※ 한국환경산업기술원은 「환경기술 및 환경산업 지원법」 제33조제2항 및 같은 법 시행령 제33조제8항에 따라 환경부장관으로부터 환경표지 인증에 관한 업무를 위탁받은 기관입니다.

사실확인 : 1577-7360

[별첨] 1 / 8

제 28408 호

기본상표명	파생상표명	용도·제공서비스	통합인증 의무부
S-TA200I(MS)		주방용 수도꼭지(대볼이)	N
	VA-120(WH)		N
	VA-120(CG)		N
	VA-120(MG)		N
	VA-120(MS)		N
	VA-150(MS)		N
	S-TA200A(MS)		N
	S-TB100(BK)		N
	S-TB100(MS)		N
	S-TB100(WH)		N
	S-TA300(MS)		N





# 시험성적서

1. 성적서 번호 : CT23-039997K

2. 의뢰자

○ 업체명 : 트랜드 주식회사

○ 주소 : 경기도 김포시 흥진읍 질골로 122-16 (마송리)

3. 시험기간 : 2023년 04월 21일 ~ 2023년 04월 27일

4. 시험성적서의 용도 : 환경표지인증 제출용

5. 시료명 : VA-120(WH)

6. 시험방법

(1) K&221:2022

7. 시험결과

1) VA-120(WH)

시험항목	단위	시험방법	시험결과	비고	시험장소
원재료수급원	Limit	(1)	2.04		

\* 시험장소

A : 인천광역시 남동구 당방로 85

확인	작성지명	김유성	김유성	기술책임자명	원철현
----	------	-----	-----	--------	-----

비고 : 1. 이 성적서는 KS Q/ISO/IEC 17025 및 KOLAS 인정과 관련이 없으며, 의뢰자가 제시한 자료 및 사양명에 한정된 일과로서 전체제품에 대한 품질을 보증하지는 않습니다.

2. 이 성적서는 홍보, 선전, 광고 및 소송용으로 사용할 수 없으며, 용도 이외의 사용을 금합니다.

3. 이 성적서의 일부를 복제하여 사용한 결과는 보증할 수 없습니다.

4. 이 성적서의 권위여부는 홈페이지(www.kclre.kr)에서 확인 가능합니다.

2023년 04월 27일

한국건설생활환경시험연구원



결과문의 : 21591 인천광역시 남동구 당방로 85 ☎ (032)460-5121



THE VIVANT  
WE MAKE TREND



**1**  
절수등급  
WATER RATING

수도법에 의한 절수등급 표시  
최대토수유량 5리터(L) 이하 /분(M)

- 제품구분 : 수도꼭지
- 입체명 : 트랜드주식회사
- 모델명 : 별도표기
- 검사기관 : KCL

싱크수전  
**VA-120**  
화이트 (WH)



품목 : 대불이 한개 레버식 온냉수 혼합꼭지  
KCW-2022-0145



싱크수전  
**VA-120 (WH)**

품목 : 대불이 한개 레버식 온냉수 혼합꼭지



KCW-2022-0145




**1**  
절수등급  
WATER RATING

수도법에 의한 절수등급 표시  
최대토수유량 5리터(L) 이하 /분(M)

- 제품구분 : 수도꼭지
- 입체명 : 트랜드주식회사
- 모델명 : 별도표기
- 검사기관 : KCL