



DOT!

제품 사양 · SPECIFICATION

바디 : STS304

카트리지가 : Alumina(알루미나)

스파우트 : STS304

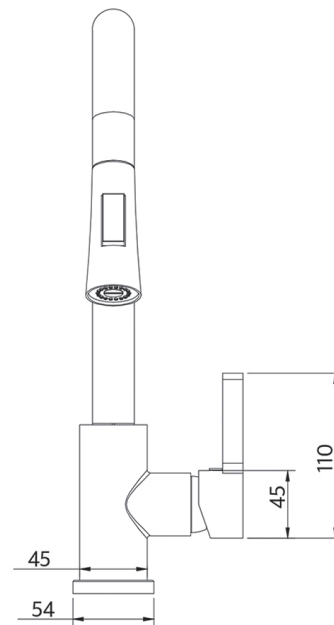
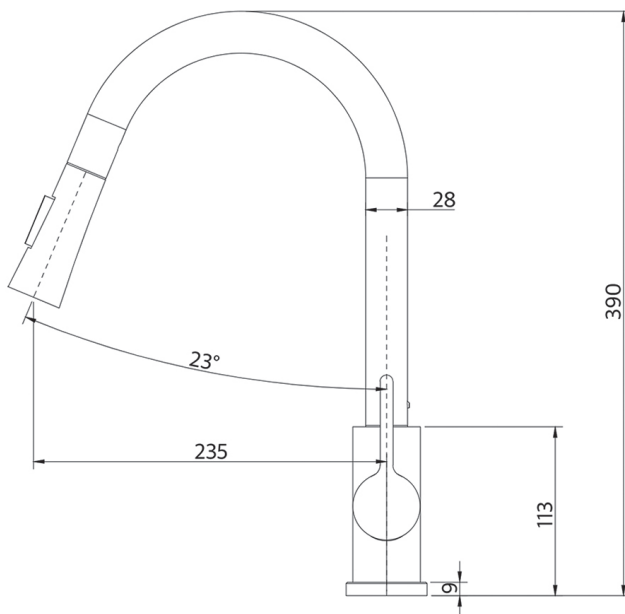
핸들 : ZnDC2

고압호스 : 산토프렌(PB)

주방헤드 : ABS+POM

타공 : $\Phi 33 \sim \Phi 35$

DOT S-TA200I(MG)



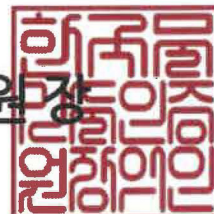
위생안전기준 인증서

- 인증번호 : KCW-2022-0145
- 제조업체명 : 트렌드 주식회사
- 대표자 : 김동호
- 본사 주소 : 경기도 김포시 통진읍 절골로 122-16
- 공장 소재지 : 경기도 김포시 통진읍 절골로 122-16
- 제품명 : 수도꼭지
- 용도 : 표층용재료 말단급수설비
 급수설비 일반수도용자재

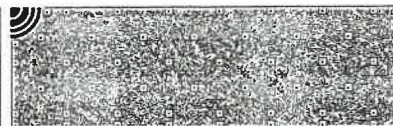
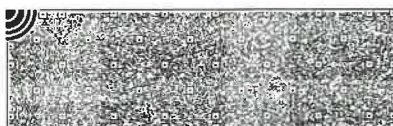
「수도법」 제14조제1항 및 「수도용 자재와 제품의 위생안전기준 인증 등에 관한 규칙」 제8조제1항에 따라 위생안전기준 인증서를 발급합니다.

2022년 08월 19일

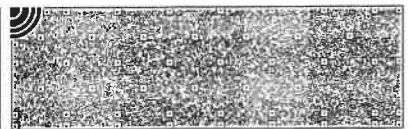
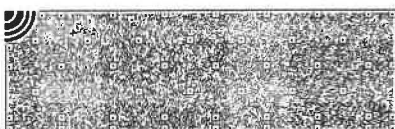
한국물기술인증원장



210mm×297mm[보존용지 120g/㎡]



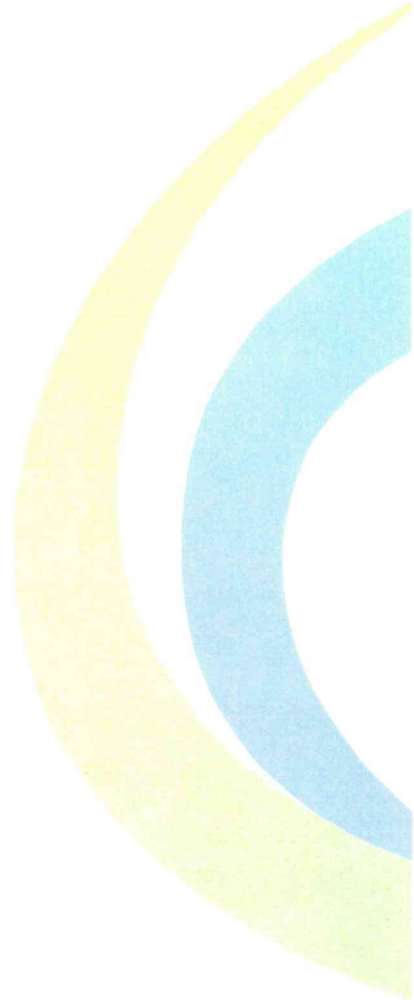
온냉수 혼합꼭지	대불이 한 개 레버식 주방용(원홀)	15	-몸통 : 구리합금+지르코늄 PVD도금 -주방용헤드 : ABS+지르코늄 PVD도금 +스테인리스+노릴 +POM(포말) -카트리지 : 알루미늄+실리콘+노릴 -메탈호스 : 스테인리스(팽이너트,코크) +나일론6+PE(내부호스) -고압호스 : 산토프렌(외부)+PB(내부피 막)+구리합금+NBR -패킹 : NBR	VA-120(MS)
온냉수 혼합꼭지	대불이 한 개 레버식 주방용(원홀)	15	-몸통 : 구리합금+지르코늄 PVD도금 -주방용헤드 : ABS+지르코늄 PVD도금 +스테인리스+노릴 +POM(포말) -카트리지 : 알루미늄+실리콘+노릴 -메탈호스 : 스테인리스(팽이너트,코크) +나일론6+PE(내부호스) -고압호스 : 산토프렌(외부)+PB(내부피 막)+구리합금+NBR -패킹 : NBR	VA-120(MG)(YKF-120(MG))
온냉수 혼합꼭지	대불이 한 개 레버식 주방용(원홀)	15	-몸통 : 구리합금+지르코늄 PVD도금 -주방용헤드 : ABS+지르코늄 PVD도금 +스테인리스+노릴 +POM(포말) -카트리지 : 알루미늄+실리콘+노릴 -메탈호스 : 스테인리스(팽이너트,코크) +나일론6+PE(내부호스) -고압호스 : 산토프렌(외부)+PB(내부피 막)+구리합금+NBR -패킹 : NBR	VA-150(MS)
온냉수 혼합꼭지	대불이 한 개 레버식 주방용(원홀 -STS)	15	- 몸통 : 스테인리스 - 주방용헤드 : ABS+지르코늄 PVD도 금+스테인리스+노릴+POM(포말) - 카트리지 : 알루미늄+실리콘+노릴 -메탈호스 : 스테인리스(팽이너트,코크))+나일론6+PE(내부호스) - 고압호스 : 산토프렌(외부)+PB(내부 피막)+구리합금 +NBR - 패킹 : NBR	S-TA200A(MS)
온냉수 혼합꼭지	대불이 한 개 레버식 주방용(원홀 -STS)	15	- 몸통 : 스테인리스 - 주방용헤드 : ABS+지르코늄 PVD도 금+스테인리스+노릴+POM(포말) - 카트리지 : 알루미늄+실리콘+노릴 -메탈호스 : 스테인리스(팽이너트,코크))+나일론6+PE(내부호스) - 고압호스 : 산토프렌(외부)+PB(내부 피막)+구리합금 +NBR - 패킹 : NBR	S-TA200I(MS)(PIN2-3100(MS),YKF-200(MS))
온냉수 혼합꼭지	대불이 한 개 레버식 주방용(원홀 -STS)	15	- 몸통 : 스테인리스 - 주방용헤드 : ABS+지르코늄 PVD도 금+스테인리스+노릴+POM(포말) - 카트리지 : 알루미늄+실리콘+노릴 -메탈호스 : 스테인리스(팽이너트,코크))+나일론6+PE(내부호스) - 고압호스 : 산토프렌(외부)+PB(내부 피막)+구리합금 +NBR - 패킹 : NBR	S-TA200I(WH)
온냉수 혼합꼭지	대불이 한 개 레버식 주방용(원홀 -STS)	15	- 몸통 : 스테인리스 - 주방용헤드 : ABS+지르코늄 PVD도 금+스테인리스+노릴+POM(포말) - 카트리지 : 알루미늄+실리콘+노릴 -메탈호스 : 스테인리스(팽이너트,코크))+나일론6+PE(내부호스) - 고압호스 : 산토프렌(외부)+PB(내부 피막)+구리합금 +NBR - 패킹 : NBR	S-TB100(BK)





제품인증서

- 1. 제조업체명 : 트랜드(주)
- 2. 대표자성명 : 김동호
- 3. 공장 소재지 : 경기도 김포시 통진읍 절골로 122-16
- 4. 인증제품
 - 가. 표준명 : 수도꼭지
 - 나. 표준번호 : KSB2331
 - 다. 종류·등급·호칭 또는 모델 :
 - 대불이 한 개 레버식 온냉수 혼합 꼭지
 - 벽불이 한 개 레버식 온냉수 혼합 꼭지



「산업표준화법」 제17조제1항에 따른 인증심사를 한 결과 한국산업표준(KS)과 인증심사기준에 적합하므로, 「산업표준화법」 제15조 및 같은 법 시행규칙 제10조 제1항에 따라 위와 같이 한국산업표준(KS)에 적합함을 인증합니다.

2023년 04월 26일



한국기계전자시험연구원
Korea Testing Certification



제 28408 호

환경표지 인증서

1. 상 호 : 트랜드(주)
2. 사업자등록번호 : 346-81-01151
3. 소재지 : 경기도 김포시 통진읍 절골로 122-16
4. 공장·사업장소재지 : 경기도 김포시 통진읍 절골로 122-16
5. 대표자성명 : 김동호
6. 대상제품 : EL221.수도꼭지
7. 상표명/용도·제공서비스 : 별첨이기
8. 인증기간 : 2023.02.15 부터 2026.02.14 까지
9. 인증사유 : "자원순환성 향상, 유해물질 감소"

「환경기술 및 환경산업 지원법」 제17조제3항, 같은 법 시행령 제23조제2항 및 같은 법 시행규칙 제34조제2항에 따라 환경표지대상제품의 인증기준에 적합하므로 환경표지의 사용을 인증합니다.

※ 최초 교부 : 2023.02.15

2023년 08월 16일

한국환경산업기술원장



※ 한국환경산업기술원은 「환경기술 및 환경산업 지원법」 제33조제2항 및 같은 법 시행령 제33조제8항에 따라 환경부장관으로부터 환경표지 인증에 관한 업무를 위탁받은 기관입니다.

사실확인 : 1577-7360

기본상표명	파생상표명	용도·제공서비스	동원 의무부 인증
	S-TA300(MG)		N
	S-TA300(CG)		N
	S-VAL10(WH)		N
	S-VAL10(MS)		N
	S-VAL10(MG)		N
	S-VAL10(CG)		N
	S-VAL10(BK)		N
	S-VAL10(RD)		N
	S-VAL10(WH)		N
	S-TA200I(WH)		N
	S-TA200I(MG)		N



COPY 시험 성적서

성적서 번호 : 환경마크2022-10338

회사명 : 한국환경산업기술원 - 트렌드(주)
 대표자 : 최흥진
 주소 : 서울특별시 은평구 진흥로 215 (불광동)

- 1. 시료명 : S-TA340(MS), S-PA420, S-TA200I(MS), S-TA360(MS)
 - 규격 및 형식 : /
- 2. 성적서의 용도 : 환경표지 인증용
- 3. 접수일자 : 2022년 12월 29일
- 4. 시험일자 : 2023년 01월 02일 ~ 2023년 02월 01일
- 5. 시험방법 : EL221 철수형 수도꼭지(2021.08.24., 개정), KS B 2331
 수도꼭지(2022.12.05., 개정)
- 6. 시험결과 : 물지 참조

시험자 : 나영리 *나영리*

승인자 : 이봉수

이봉수

부사본 COPY

- 1. 이 성적서의 결과는 KS Q ISO/IEC 17025 및 KOLAS 인정과 관련이 없으며, 의뢰자가 제시한 시료 및 시료명으로 시험한 결과로써 전체 제품에 대한 품질을 보증하지 않습니다.
- 2. 이 성적서는 우리 시험연구원의 사전 동의 없이 홍보, 선전, 광고 및 소송용으로 사용될 수 없으며 용도 이외의 사용을 금합니다.
- 3. 이 성적서의 진위여부는 홈페이지(www.ktc.re.kr)에서 확인할 수 있습니다.

2023년 02월 02일



한국기계전기전자시험연구원



www.ktc.re.kr [15809] 경기도 군포시 용안대로 29
 TEL : 031-428-8441 FAX : 031-459-9711



Create the Future with Trust Global Reliable Partner KTC Create the Future with Trust

시험결과

성적서 번호 : 환경마크2022-10338

1. 시험결과

시료명	시험항목			단위	시험결과
S-TA200I(MS)	최대 토수 유량			L/min	3.2
	꼭지의 표면처리			-	해당없음
	구조	주요구조	온냉수	-	이상없음
			역류방지장치	-	이상없음
	조작성능			-	이상없음
	내압성능		온수	-	이상없음
			냉수	-	이상없음
	물충격 한계 성능			MPa	0.3
	내구성능	조작성능		-	이상없음
		내압성능	온수	-	이상없음
냉수			-	이상없음	
역류 방지 성능			-	이상없음	
S-TA340(MS)	최대 토수 유량			L/min	2.8
	꼭지의 표면처리			-	해당없음
	구조	주요구조	온냉수	-	이상없음
	조작성능			-	이상없음
	내압성능		온수	-	이상없음
			냉수	-	이상없음
	물충격 한계 성능			MPa	0.3
	내구성능	조작성능		-	이상없음
		내압성능	온수	-	이상없음
			냉수	-	이상없음



DOT
STYLISH AND LUXURIOUS FAUCET

싱크수전

S-TA200(I) MG

품목 : 대불이 한개 레버식 온냉수 혼합꼭지



INNOBIZ
기술혁신영종소기업



특허청

KCW-2022-0145



수도법에 의한 절수등급 표시
최대토수유량 5리터(L) 이하/분(M)

- 제품구분 : 수도꼭지
- 업체명 : 트랜드주식회사
- 모델명 : 별도표기
- 검사기관 : KCL

DOT
STYLISH AND LUXURIOUS FAUCET



수도법에 의한 절수등급 표시
최대토수유량 5리터(L) 이하/분(M)

- 제품구분 : 수도꼭지
- 업체명 : 트랜드주식회사
- 모델명 : 별도표기
- 검사기관 : KCL

싱크수전

S-TA200(I)

메트그레이 (MG)



INNOBIZ
기술혁신영종소기업



품목 : 대불이 한개 레버식 온냉수 혼합꼭지

KCW-2022-0145

